

# GIGANT

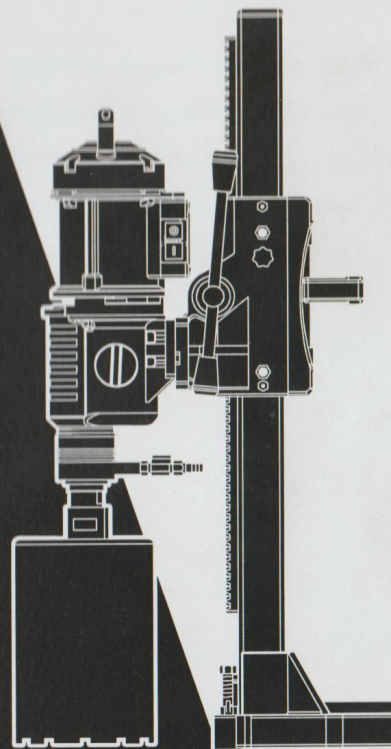
## PROFESSIONAL

Аренда установки алмазного сверления  
Gigant Professional EDM-255BC  
PROKAT1.COM

Руководство  
по эксплуатации

### Сверлильные машины алмазного бурения

EDM-180, EDM-205B, EDM-230B, EDM-255BC





# GIGANT

- ▶ С 2015 года на рынке инструментов
- ▶ Собственный бренд ВсеИнструменты.ру
- ▶ Создан для бытового применения
- ▶ Разработан на основе пожеланий пользователей
- ▶ Яркий, узнаваемый дизайн
- ▶ Эргономичная и надежная конструкция
- ▶ Гарантийное обслуживание в сервисе ВсеИнструменты.ру

## 5 этапов контроля качества Gigant

1

Контроль качества тестовых образцов инженерами лаборатории Gigant. Если результат положительный – заказ партии товара

2

Контроль на производстве: пооперационный контроль, контроль качества серийных образцов, выборочное тестирование

3

Контроль на испытательных стендах завода: проверка образцов на соответствие заявленным техническим характеристикам

### Старт

Аудит завода и заказ тестовых образцов

4

Выходной контроль на заводе: полноценное испытание серийных образцов при приемке партии. Проводится специалистами завода под контролем инженера лаборатории Gigant

5

Входной контроль при поступлении на склад: полное исследование качества товара, проверка на соответствие ведущим аналогам отрасли. Проводится инженерами лаборатории Gigant

## Инструмент, доступный каждому мастеру

Для производства выбраны ведущие заводы отрасли, где размещают заказы всемирно известные инструментальные компании. Прежде чем начать выпуск продукции, специалисты ВсеИнструменты.ру проводят строгий отбор и аудит предприятий. Только после этого заказывают тестовую партию изделий.



### Финиш

Товар отправляется на продажу



## Содержание

Область применения и назначение.....	6
Информация об устройстве.....	6
Меры предосторожности .....	10
Особые указания в соответствии с типом оборудования .....	11
Техника безопасности .....	12
Эксплуатация .....	13
Техническое обслуживание .....	16
Неисправности и методы их решения.....	18
Предельные состояния, критические состояния и действия пользователя.....	19
Хранение, транспортировка и утилизация.....	21
Гарантийное обязательство.....	22

## Уважаемый покупатель!

Благодарим вас за приобретение продукции торговой марки GIGANT.

Важные положения

1. Данное руководство содержит необходимую информацию, касающуюся работы и технического обслуживания сверлильной машины алмазного бурения.
2. Внимательно ознакомьтесь с руководством по эксплуатации перед началом эксплуатации изделия. Не допускайте людей, не ознакомившихся с данным руководством, к эксплуатации устройства.
3. Срок службы – 3 года, назначенный срок службы – 5 лет (при эксплуатации согласно рекомендациям производителя).

Декларация о соответствии \_\_\_\_\_

## Область применения и назначение

Сверлильные машины EDM являются профессиональным оборудованием и представляют собой машины с электрической силовой установкой на направляющей рейке. В качестве режущего инструмента применяются алмазные коронки, предусмотренные техническими характеристиками оборудования.

Сверлильные машины предназначены для сверления отверстий в бетоне, железобетоне, искусственном и натуральном камне, кирпиче.

При температуре окружающей среды выше 28 °C рекомендуется чаще делать перерывы в работе для предотвращения перегрева двигателя и увеличения срока эксплуатации машины.

Перед эксплуатацией оборудования внимательно ознакомьтесь с настоящим руководством.

При нарушении потребителем правил, изложенных в настоящем руководстве, а также пунктов, указанных в гарантийном талоне, оборудование гарантийному ремонту не подлежит. Возможен только платный ремонт.

## Информация об устройстве

После вскрытия упаковки необходимо проверить комплектность поставленного изделия.

### Комплект поставки

- Двигатель для алмазного сверления – 1 шт.
- Опорная стойка с основанием – 1 шт.
- Ручка подачи коронки – 1 шт.
- Система подключения воды – 1 шт.
- Набор для установки (крепежные гайки, болты, ключи) – 1 шт.
- Ручка двигателя – 1 шт.
- Ручка стойки – 1 шт.
- Руководство по эксплуатации – 1 шт.

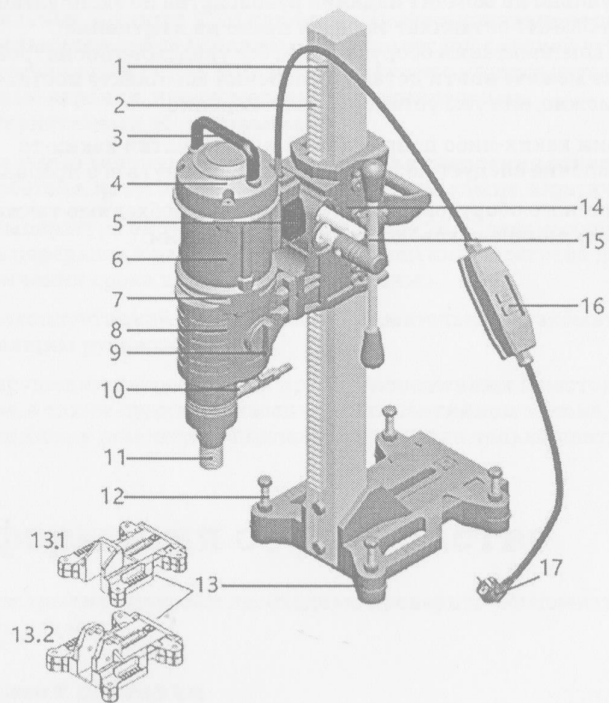
В комплекте поставки представлена общая информация. Данная комплектация актуальна на момент издания руководства по эксплуатации. Торговая марка GIGANT оставляет за собой право на изменение конструкции и комплектации оборудования без уведомления потребителя. Если вы не можете найти деталь из перечня комплекта поставки, проверьте, возможно, она уже установлена на изделие.

При обнаружении каких-либо повреждений или нехватки каких-то компонентов изделие следует не использовать, а вернуть его продавцу.

При передаче данного оборудования другому лицу необходимо также предоставить ему данное руководство по эксплуатации.



## Внешний вид и описание частей устройства



Номер	Описание
1	Колонна
2	Стойка
3	Ручка
4	Крышка
5	Переключатель
6	Корпус двигателя
7	Крышка
8	Коробка передач (только у EDM-255BC)
9	Ручка переключения передач (только у EDM-255BC)
10	Система подключения воды
11	Главная ось
12	Регулирующий винт
13	Основания
13.1	Основание обычное (EDM-180)
13.2	Основание с выбором угла наклона
14	Подъемное устройство
15	Подъемная ручка
16	PRCD – портативный персональный защитный выключатель с электронным расцепителем остаточного тока и размыкателем минимального напряжения
17	Сетевой шнур и вилка

## Технические характеристики

Модель	EDM-180	EDM-205B	EDM-230B	EDM-255BC
Напряжение (В) / частота (Гц)	220/50			
Мощность (Вт) / ток (А)	3800/17,2	4000/18,1	4180/19	4350/19,7
Частота вращения (об/мин)	660	630	530	540/840
Макс. диаметр сверла, мм	180	205	230	255
Угол наклона (град.)	–	0 – 45	0 – 45	0 – 45
Количество скоростей	1	1	1	2
Предохранительная муфта	Да	Да	Да	Да
Водонепроницаемый переключатель	Да	Да	Да	Да
Вес нетто, кг	18,5	18,5	19,5	20,9

## Меры предосторожности

### ⚠ ВНИМАНИЕ

Источник опасности! Несоблюдение требований может привести к получению травм или летальному исходу.

С целью обеспечения безопасной эксплуатации оборудования необходимо внимательно изучить руководство перед первым применением.

Во избежание получения травм пользователем и прочими лицами необходимо соблюдать все правила техники безопасности.

Следует сохранить руководство по эксплуатации для дальнейшего использования.

Оборудование можно эксплуатировать, только если оно в исправном состоянии.

Эксплуатация оборудования должна осуществляться в соответствии с правилами техники безопасности и техническими требованиями, указанными в руководстве по эксплуатации.

## Особые указания в соответствии с типом оборудования

- Оборудование должно использоваться в пределах его эксплуатационных характеристик. Использовать оборудование с неисправным выключателем запрещено.
- При использовании неоригинальных деталей, не одобренных изготовителем, возможны непредсказуемые поломки оборудования.
- Изготовитель не несет ответственности за последствия использования данного оборудования в целях, отличных от перечисленных в руководстве по эксплуатации и расцениваемых как использование не по назначению.
- Следует исключить возможность непреднамеренного пуска оборудования.
- Оборудование должно быть подключено к правильно смонтированной и надлежащим образом заземленной розетке.
- Перед подключением оборудования следует убедиться, что технические характеристики источника питания соответствуют требованиям.
- Во избежание обрыва проводки и связанных с этим опасностей запрещается перегибать, сдавливать и сильно тянуть провод питания.
- Держите рабочую зону чистой.
- Перед включением оборудования необходимо проверить вилку и кабель питания. Если кабель питания поврежден, нужно немедленно отсоединить вилку. Использовать оборудование с поврежденным кабелем питания запрещено.
- Когда оборудование не используется, необходимо извлечь вилку из розетки. Следует остановить работу машины путем нажатия на переключатель, прежде чем извлекать вилку из розетки.



## Техника безопасности

### ⚠ ВНИМАНИЕ

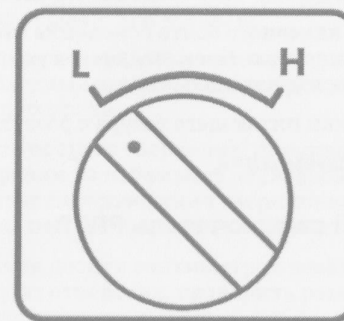
Заземление обязательно!

- К работе на оборудовании допускаются лица не моложе 18 лет, прошедшие инструктаж по охране труда и ознакомленные с настоящим руководством по эксплуатации.
- Запрещается работа сверлильной машины без использования специальных средств индивидуальной защиты.
- Запрещается внесение изменений в конструкцию сверлильной машины.
- Запрещается производить замену алмазной коронки при работе силовой установки.
- Используйте режущий инструмент, рекомендованный производителем.
- Содержите место работы в чистоте и порядке. Не допускайте к месту работы посторонних.
- Предотвращайте попадание воды на двигатель. Попадание воды на двигатель и изоляцию может стать причиной возгорания или поражения током.
- При сверлении сквозного отверстия в полу керн может выпасть из корпуса сверла и упасть вниз. Примите меры предосторожности!
- По окончании работы отключите оборудование от электросети.
- Оберегайте шнур электропитания от механических повреждений.
- Перед началом работы убедитесь в отсутствии электропроводки в бетонных конструкциях.
- Встроенная фрикционная муфта защищает пользователя при высоких механических перегрузках станка и инструмента. Пожалуйста, убедитесь, что время отпускания муфты составляет не более трех-четырех секунд, в противном случае износ и нагрев быстро возрастут.

## Эксплуатация

Сверлильная машина EDM-255BC оснащена переключателем передач.

Не переключайте передачу, когда машина работает на полной скорости, при перегрузке или застревании.



L – для низкой скорости, H – для высокой скорости

Переключите с низкой скорости на высокую, поверните ручку по часовой стрелке, в противном случае – против часовой стрелки.

После включения двигатель мягко заводится. Если машина перегружена, электронное управление двигателем переключается в режим пульсации, чтобы показать оператору перегрузку. Если после этого усилие не уменьшается, двигатель выключается через несколько секунд. После выключения и повторного включения машины двигатель снова мягко заводится. Перед повторным включением станка убедитесь, что сверло легко поворачивается и не застряло в просверленном отверстии.

### ⚠ ВНИМАНИЕ

Высокие напряжения могут вывести машину из строя. Пожалуйста, обратите внимание, что при подаче питания через генератор скачки напряжения минимальны.

## Последовательность действий перед началом работы

- Компания не несет никакой ответственности за результат несостоявшейся фиксации.
- Просверлите отверстие под анкер. Удалите шлак из отверстия.
- Установите анкер в отверстие. Закрепите болт в анкерном отверстии.
- Закрепите с помощью анкерного болта основание сверлильной машины с рабочей поверхностью. Произведите регулировку с помощью болтов, расположенных в углах основания.
- Проверьте контакт вилки питающего шнура с розеткой сети.
- Убедитесь в наличии заземления.

## Предохранительный выключатель PRCD

### ⚠ ПРЕДУПРЕЖДЕНИЕ

Перед включением машины необходимо проверить предохранительный выключатель PRCD следующим образом: воткнуть вилку в розетку и нажать кнопку (положение TEST), при этом должна загореться красная лампочка управления. Нажать черную кнопку (положение RESET), при этом PRCD выключится и красная лампочка погаснет. После повторного выключения PRCD работа со сверлильной машиной может быть начата.

Если переключатель PRCD не отключается или если он постоянно отключается, когда сверлильная машина включена, то машина должна быть проверена квалифицированным электриком.

**В таком случае до проведения технического осмотра работа с машиной запрещена – это опасно для жизни.**

При использовании сверлильной машины на удаленном расстоянии от розетки необходимо использовать провода соответствующей толщины.

Слишком толстые или тонкие провода сильно снизят мощность двигателя. Поврежденный кабель должен быть немедленно заменен или отремонтирован.

Толщина провода	Максимальная допустимая длина
1,25 мм	15 м
2 мм	25 м
3,5 мм	45 м

- Путем визуального осмотра убедитесь в отсутствии трещин, сколов и раковин на режущем инструменте.
- Проверьте надежность крепления режущего инструмента.
- Произведите пробный пуск. Перед началом сверления машина должна в течение минуты отработать в режиме холостого хода для улучшения смазки вращающихся деталей. При сверлении под углом – три минуты.
- Соедините узел подачи воды со шлангом ручного водяного насоса (подача воды необходима для охлаждения режущего инструмента во избежание его перегрева).
- Осторожно начните процесс сверления, прикладывая минимум усилий для опускания коронки во избежание блуждающих движений. Мягко надавливая на рычаг передвижения сверлильной головки, добейтесь того, чтобы коронка полностью вошла в обрабатываемую поверхность.
- Примерно на глубине десяти сантиметров необходимо аккуратно вытащить коронку из отверстия, проверить резьбовые соединения, при необходимости затянуть, после чего продолжить работу, время от времени подавая коронку сверления назад для работы двигателя на холостом ходу.
- **Не применяйте чрезмерное усилие.** Чрезмерное усилие при подаче сверла приводит к перегреву двигателя и уменьшает срок службы инструмента и оборудования. Во время сверления двигатель должен работать на постоянных оборотах. При легкой вибрации по медленному продвижению и по поступлению воды со стальной стружкой можно распознать, что коронка вошла в арматуру. Просверливайте арматуру осторожно. Будьте внимательны, рассверленные железные части могут застрять между трубой коронки и буровым керном, что может привести к блокировке коронки и облому сегментов.
- Используйте смазку для резьбовых соединений сверла и удлинителя для облегчения откручивания после работы.
- Для изменения количества оборотов убедитесь в полной остановке машины, затем переведите рычаг переключения скоростей в нужное вам положение.

### ⚠ ВНИМАНИЕ

Никогда не работайте машиной в перевернутом положении. Вы подвергаетесь таким образом серьезному риску, так как вода может попасть в двигатель.



### Последовательность действий по окончании работы

- По окончании процесса сверления остановите подачу воды, машина должна в течение одной минуты отработать в режиме холостого хода для остывания электродвигателя и выдувания пыли и грязи из вентиляционных отверстий электродвигателя.
- Для увеличения срока эксплуатации машины рекомендуем после 30 минут работы делать 10 минут отдыха.

## Техническое обслуживание

### ⚠ ВНИМАНИЕ

Перед началом любых работ по техническому обслуживанию или ремонту необходимо вынуть вилку из розетки питания.

Чистите машину сухой или влажной тряпкой для чистки, а не струей воды. Следите за тем, чтобы вода не попала в двигатель или распределительную коробку. Следите, чтобы вентиляционные отверстия всегда были чистыми. Также очистите и смажьте резьбу шпинделя.

### Механизм для масляной ванны

Трансмиссионное масло следует менять после первых 300 часов эксплуатации. Убедитесь, что эта работа выполнена в специализированной мастерской, или выполните следующие действия:

- закрепите станок вертикально;
- выверните три винта с шестигранной головкой;
- снимите двигатель и промежуточную крышку;
- замените трансмиссионное масло.

Для повторной сборки выполните действия наоборот и убедитесь, что прокладочное кольцо находится на переднем валу.

### ⚠ ВНИМАНИЕ

При утечке трансмиссионного масла немедленно остановите машину. Утечка масла приводит к повреждению редуктора.

### Осаждение воды

Если вода вытекает из сливного отверстия на кольце для подключения воды, необходимо немедленно заменить уплотнения вращающегося вала. Это следует делать только в авторизованной специализированной мастерской.

### Угольные щетки

Угольные щетки следует проверить на износ примерно через 300 часов эксплуатации и при необходимости заменить. Как и все другие работы с двигателем, они должны выполняться только профессионалом.

Ежедневно:

- очищать электрооборудование;
- проверять надежность питающего кабеля;
- проверять надежность винтовых соединений;
- проверять надежность крепления режущего инструмента;
- проверка угольных щеток; минимально допустимая высота – 6 мм (являются расходным материалом, ориентировочный срок службы – 100 часов). Если износ превышает 6 мм, их необходимо заменить.

Ежемесячно:

- производить влажную чистку;
- производить комплексную проверку питающего кабеля;
- обеспечивать надежную затяжку резьбовых соединений;
- проверять крепление узлов и механизмов;
- проверять точность настройки параметров;
- проверять угольные щетки (являются расходным материалом).

Каждые три месяца:

- производить полную чистку оборудования;
- обеспечивать надежное крепление узлов и механизмов;
- при интенсивной эксплуатации производить смазку подшипниковых узлов, контроль работы и чистку пускателя, электрических соединений и разъемов;
- контролировать износ движущихся частей.

## Неисправности и методы их решения

При обнаружении других неисправностей пользователю (владельцу) данной установки необходимо обратиться в сервисный центр.

Возможные неисправности	Вероятная причина	Метод устранения
Мотор не работает	Источник питания был отключен	Проверьте подключение к электрической сети
	Срабатывание PRCD	Произведите сброс PRCD
Медленное сверление	Сверло изношено	Замените сверло
	Низкое давление подачи	Повысьте давление
	Сверление через арматуру	Очистите скважину достаточным количеством воды
Заклинивание бурового сверла	Обломок арматуры попал внутрь	Выключите машину, ослабьте сверло, высвободите застрявший кусок арматуры
	Плохая фиксация машины. Неустойчивое положение машины	Зафиксируйте устройство
Большая утечка воды	Изношено уплотнение вращающегося вала	Замените уплотнение вращающегося вала

## Предельные состояния, критические состояния и действия пользователя

### Перечень критических отказов и ошибочные действия персонала или пользователя

ЗАПРЕЩАЕТСЯ использовать установку при следующих неисправностях:

- повреждение (обугливание) штепсельной вилки или кабеля электропитания;
- нечеткая работа выключателя;
- появление дыма или запаха, характерного для горячей изоляции;
- появление повышенного шума, стука, вибрации;
- поломка или появление трещин на корпусных деталях.

### Ошибочные действия пользователя, которые приводят к инциденту или аварии

Для предотвращения ошибочных действий пользователю перед началом использования устройства необходимо внимательно изучить руководство по эксплуатации. Выполнение требований и рекомендаций руководства по эксплуатации предотвратит возможные ошибочные действия при работе с инструментом и обеспечит оптимальное функционирование устройства и продление срока его службы.

Основные ошибочные действия

1. Начало эксплуатации устройства без прочтения руководства по эксплуатации и ознакомления с устройством.
2. Оставление работающего устройства без присмотра.
3. Допуск к использованию устройства лицами (включая детей) с пониженными физическими, тактильными или умственными способностями или при отсутствии у них жизненного опыта или знаний.
4. Неиспользование при эксплуатации устройства средств индивидуальной защиты (наушники, очки или защитная маска, каска, перчатки).

Перечень критических отказов:

- выход из строя PRCD;
- критический износ рабочих органов устройства;
- невозможна фиксация машины на стойке.



## Действия пользователя в случае инцидента, критического отказа или аварии

В случае инцидента, критического отказа и (или) аварии следует прекратить дальнейшие работы и оценить причину инцидента.

При отказе оборудования и отсутствии информации в руководстве по эксплуатации по устранению неполадки необходимо обратиться в сервисную службу. Замена изношенных частей должна производиться квалифицированными специалистами сервисной службы.

Критериями предельного состояния являются:

- необратимая деформация деталей (узлов), исключающая эксплуатацию техники в нормальном режиме;
- достижение назначенных показателей;
- нарушение геометрической формы и размеров деталей, препятствующее нормальному функционированию;
- необратимое разрушение деталей, вызванное коррозией, эрозией и старением материалов.

При осмотре и профилактическом ремонте электрооборудование должно быть отключено от питающей электрической сети.

## Хранение, транспортировка и утилизация

### Транспортировка

Транспортировка оборудования должна производиться в оригинальной упаковке производителя, надежно закрепленной в транспортном средстве. Несоблюдение требований правил транспортировки, указанных выше, может привести к механическим повреждениям и выходу оборудования из строя.

### Утилизация

Для предотвращения негативного воздействия на окружающую среду при прекращении использования установки (истечении срока службы) и непригодности к дальнейшей эксплуатации изделие подлежит сдаче в приемные пункты по переработке металлолома.

Утилизация установки и комплектующих узлов заключается в полной разборке и последующей сортировке по видам материалов для последующей переплавки или использования при вторичной переработке.

Упаковку установки следует утилизировать без нанесения экологического ущерба окружающей среде в соответствии с действующими нормами и правилами на территории страны использования данного оборудования.

## Адреса сервисных центров

- Московская область, г. Домодедово  
п. Госплемзавода Константиново  
Объездное шоссе, с. 2А  
+7 (800) 550-37-87, доб. 404
- Ближайший розничный магазин  
ВсеИнструменты.ру

## Гарантийный талон

# GIGANT

№ \_\_\_\_\_

Гарантийный талон является документом, дающим право на гарантийное обслуживание приобретенного инструмента. Гарантия на проданное изделие подразумевает под собой его бесплатный ремонт либо замену на аналогичное изделие в случае невозможности ремонта в течение гарантийного срока. Гарантия покрывает расходы на работу по гарантийному ремонту и на стоимость запасных частей. Стоимость почтовых отправлений, страховки и отгрузки изделий для ремонта не входит в гарантийные обязательства. В случае утери гарантийного талона владелец лишается права на гарантийное обслуживание. Условия гарантии не предусматривают профилактику и чистку изделия, а также выезд мастера к месту установки изделия с целью его подключения, настройки, ремонта или консультации.

На данное изделие распространяется гарантийный срок 12 месяцев со дня продажи через сеть фирменных магазинов. В целях определения причины отказа и/или характера поврежденной изделия производится техническая экспертиза в сроки, установленные законодательством. По результатам экспертизы принимается решение о возможности восстановления изделия или необходимости его замены. Гарантия распространяется на все поломки, которые делают невозможным дальнейшее использование изделия и вызваны дефектами изготовителя, материала или конструкции.

Гарантийный ремонт осуществляется при соблюдении следующих условий.

1. Имеется в наличии товарный или кассовый чек и гарантийный талон с указанием в нем даты продажи, подписи покупателя, штампа торгового предприятия.
2. Предоставление неисправного изделия в чистом виде.
3. Гарантийный ремонт производится только в течение срока, указанного в данном гарантийном талоне.

Гарантия не распространяется на следующие случаи.

- Естественный износ.
- Несоблюдение мер безопасности.
- Несоблюдение рекомендаций по техническому обслуживанию.
- Неправильное использование или грубое обращение.
- Наличие внутри изделия пыли, мелкодисперсных веществ, жидкостей, насекомых, посторонних предметов.

Гарантия не распространяется также на изделия со следами несанкционированного вмешательства в конструкцию, осуществленного лицами без специального разрешения на проведение ремонтных работ.

С правилами эксплуатации и условиями гарантии ознакомлен. Претензий к комплектации и внешнему виду не имею. Изготовитель оставляет за собой право на внесение изменений в конструкцию, дизайн и комплектацию изделия

.....  
Ф. И. О. покупателя

.....  
Подпись покупателя

.....  
Штамп торговой организации

Без штампа или печати торговой организации гарантийный талон не действителен!

ОТРЫВНОЙ ТАЛОН № 1 \_\_\_\_\_ 1  
Дата приема \_\_\_\_\_  
Дата выдачи \_\_\_\_\_  
Номер заказа-наряда \_\_\_\_\_  
Мастер \_\_\_\_\_

ОТРЫВНОЙ ТАЛОН № 2 \_\_\_\_\_ 2  
Дата приема \_\_\_\_\_  
Дата выдачи \_\_\_\_\_  
Номер заказа-наряда \_\_\_\_\_  
Мастер \_\_\_\_\_

ОТРЫВНОЙ ТАЛОН № 3 \_\_\_\_\_ 3  
Дата приема \_\_\_\_\_  
Дата выдачи \_\_\_\_\_  
Номер заказа-наряда \_\_\_\_\_  
Мастер \_\_\_\_\_