



ЗУБР

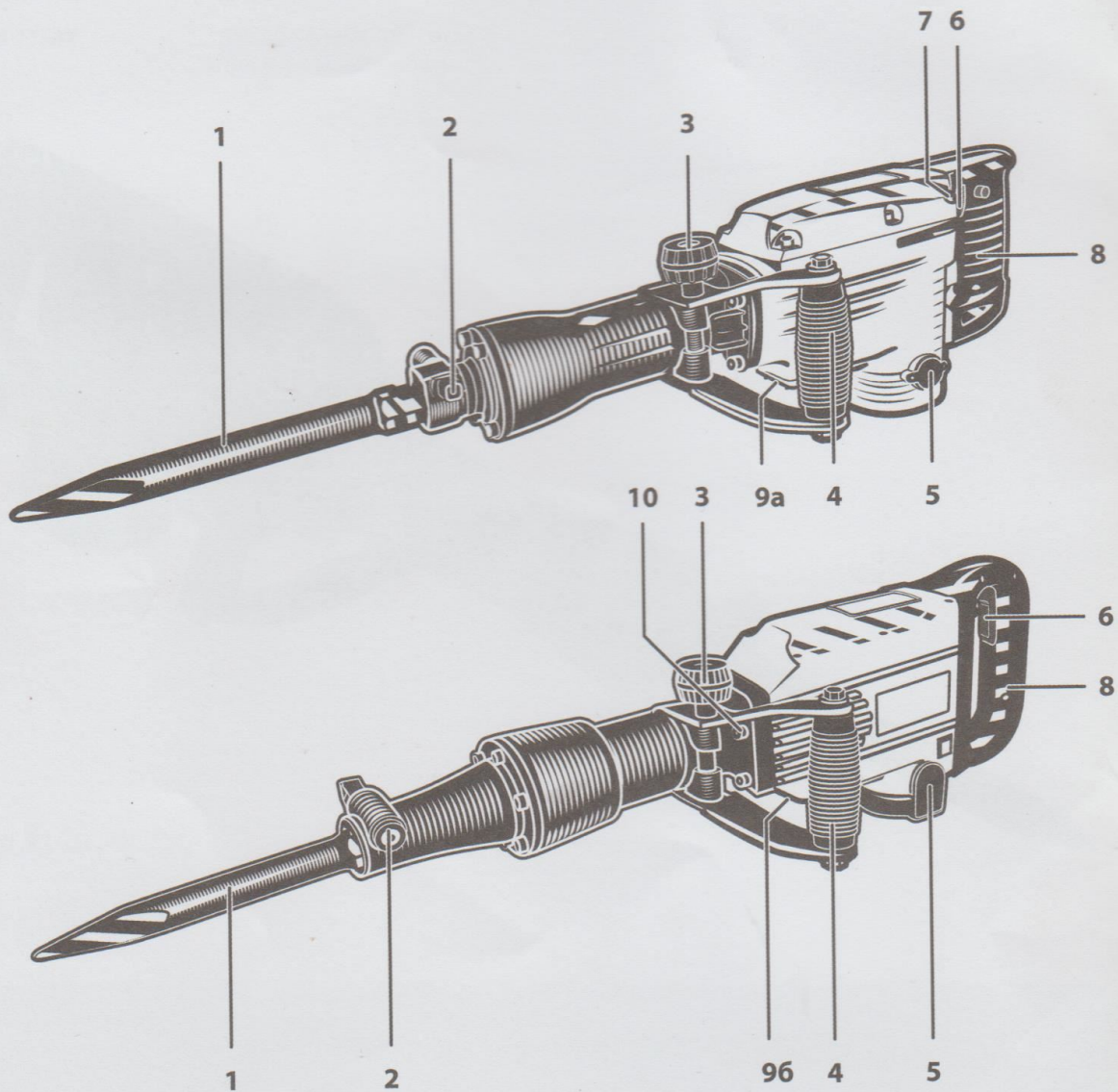
ПРОФЕССИОНАЛ



Руководство по эксплуатации

Молоток отбойный

ЗМ-40-1700 К | ЗМ-50-2000 ВК



Уважаемый покупатель!

При покупке изделия:

- ▶ требуйте проверки его исправности путем пробного включения, а также комплектности согласно комплекту поставки;
- ▶ убедитесь, что гарантийный талон оформлен должным образом и содержит серийный номер изделия, дату продажи, штамп магазина и подпись продавца.

Перед первым включением изделия внимательно изучите настоящее руководство по эксплуатации и строго выполняйте содержащиеся в нем требования. Только так Вы сможете научиться правильно обращаться с изделием и избежать ошибок и опасных ситуаций. Храните данное руководство в течение всего срока службы Вашего изделия.

Помните! Изделие является источником повышенной травматической опасности.

⚠ ВНИМАНИЕ

Отдельные узлы изделия во время работы нагреваются.

Изделие передает на оператора повышенную вибрацию. Во избежание ущерба здоровью делайте перерывы в работе и ограничивайте общее время (за смену) работы с изделием.

Применение изделия в промышленных объемах, в условиях высокой интенсивности работ и сверхтяжелых нагрузок, снижает срок службы изделия.

Назначение и область применения

Молоток отбойный предназначен для разрушения конструкций из бетона, железобетона, кирпича и камня, долбления асфальтовых, бетонных и плиточных покрытий, уплотненного грунта и других строительных работ.

Внимательно изучите настоящее руководство по эксплуатации, в том числе раздел «Инструкция

по безопасности» и приложение «Основные инструкции по безопасности». Только так Вы сможете научиться правильно обращаться с инструментом и избежать ошибок и опасных ситуаций.

Молоток отбойный предназначен для использования в районах с умеренным климатом и характерной температурой от -10 до +40 °С, относительной влажностью воздуха не более 80%, отсутствием прямого воздействия атмосферных осадков и чрезмерной запыленности воздуха.

Изделие соответствует требованиям:

- ▶ ТР ТС 004 / 2011 «О безопасности низковольтного оборудования» ст. 4, абзацы 1-5, 9;
- ▶ ТР ТС 020/2011 «Электромагнитная совместимость технических средств» ст. 4, абзацы 2, 3.

Настоящее руководство содержит самые полные сведения и требования, необходимые и достаточные для надежной, эффективной и безопасной эксплуатации изделия.

В связи с продолжением работы по совершенствованию изделия, изготовитель оставляет за собой право вносить в его конструкцию незначительные изменения, не отраженные в настоящем руководстве и не влияющие на эффективную и безопасную работу изделия.

Технические характеристики

| Артикул | ЗМ-40-1700 К | ЗМ-50-2000 ВК |
|---|--------------------|--------------------|
| Номинальное напряжение питания, В | ~220±10%/50 | ~220±10%/50 |
| Частота тока, Гц | 50 | 50 |
| Номинальная потребляемая мощность, Вт | 1700 | 2000 |
| Количество ударов, мин ⁻¹ | 1400 | 1400 |
| Энергия удара, Дж | 40 | 50 |
| Тип патрона | шестигранник (HEX) | шестигранник (HEX) |
| Размер хвостовика зубила, мм | 30 | 28 |
| Антивибрационная система | — | есть |
| Уровень звукового давления (K=3), дБ | 81.27 | 84.78 |
| Уровень звуковой мощности (K=3), дБ | 105 | 106 |
| Среднеквадратичное виброускорение (K=1.5), м/с ² | | |
| ▶ основная рукоятка | 27.098 | 15.340 |
| ▶ боковая рукоятка | 18.653 | 12.028 |
| Класс безопасности по ГОСТ 12.2.007.0-75 | II | II |
| Масса, кг | | |
| ▶ изделие | 20 | 20 |
| ▶ изделие в упаковке | 24 | 24 |
| Срок службы, лет | 5 | 5 |

Комплект поставки

| | | |
|---------------------------------------|--------|--------|
| Молоток отбойный | 1 шт. | 1 шт. |
| Рукоятка дополнительная (установлена) | 1 шт. | 1 шт. |
| Ключ | 3 шт. | 3 шт. |
| Смазка для зубил | 1 уп. | 1 уп. |
| Кейс | 1 шт. | 1 шт. |
| Инструкции по безопасности | 1 экз. | 1 экз. |
| Руководство по эксплуатации | 1 экз. | 1 экз. |

 **ВНИМАНИЕ**

Убедитесь в отсутствии повреждений изделия и принадлежностей, которые могли возникнуть при транспортировании.

Инструкции по эксплуатации

Устройство

- 1 Зубило (в комплект не входит)
- 2 Фиксатор патрона
- 3 Зажим дополнительной рукоятки
- 4 Дополнительная рукоятка
- 5 Крышка щеткодержателя
- 6 Клавиша включения
- 7 Кнопка фиксации включения
(для ЗМ-40-1700 К)
- 8 Рукоятка основная
- 9а Окно маслоуказателя (для ЗМ-40-1700 К)
- 9б Отверстие заправки масла
(для ЗМ-50-2000 ВК)
- 10 Болт крепления цилиндра

Подготовка к работе

⚠ ВНИМАНИЕ

Перед любыми работами по сборке и настройке изделия выключите его и отключите от сети.

Для установки рабочего инструмента оттяните фиксатор 2 патрона и поверните на 180°. Установите инструмент в патрон и верните фиксатор в исходное положение.

⚠ ВНИМАНИЕ

В процессе работы сменный инструмент сильно нагревается. При необходимости извлечения дождитесь его остывания или используйте защитные перчатки.

Примечание! Перед установкой сменного инструмента в патрон смажьте его хвостовик входящей в комплект смазкой – это улучшит условия эксплуатации инструмента и изделия в целом.

Перечень рекомендуемого сменного инструмента Вы можете найти на странице 11.

Установите дополнительную рукоятку 4 в удобное положение. Ослабьте зажим 3 хомута, вращая его против часовой стрелки, отрегулируйте положение рукоятки и затяните зажим.

⚠ ВНИМАНИЕ

При выполнении работ всегда используйте прилагаемую дополнительную рукоятку.

Подготовьтесь к работе:

- ▶ убедитесь в отсутствии в месте проведения работ скрытой проводки и труб;
- ▶ обеспечьте хорошее освещение и вентиляцию рабочего места – в процессе долбления образуется пыль в больших количествах.
- ▶ наденьте средства защиты (очки, маску, респиратор, наушники).

Порядок работы

Подключите изделие к электрической сети.

⚠ ВНИМАНИЕ

Перед подключением изделия к сети убедитесь, что выключатель не нажат и не зафиксирован в нажатом положении.

Во избежание травм и повреждений ВСЕГДА удерживайте изделие двумя руками.

Для включения изделия:

ЗМ-40-1700 К

Сдвиньте кнопку блокировки 7 и нажмите клавишу 6 выключателя.

ЗМ-50-2000 ВК

Потяните клавишу 6 сначала вверх, потом нажмите.

Изделие оборудовано муфтой отключения удара на холостом ходу. Для включения ударной функции приложите давящее усилие к изделию.

Примечание! После включения удара усилие необходимо снять – механизм генерирует удар независимо от нажатия.

Для снятия фиксации повторно нажмите клавишу 6.

Для выключения изделия отпустите клавишу выключателя 6.

Периодическое обслуживание

⚠ ВНИМАНИЕ

Внимание! Перед любыми работами по обслуживанию изделия выключите его и отключите от сети.

В процессе эксплуатации необходимо периодическое обслуживание:

а) замена (по мере износа) графитовых щеток электродвигателя. Для замены щеток:

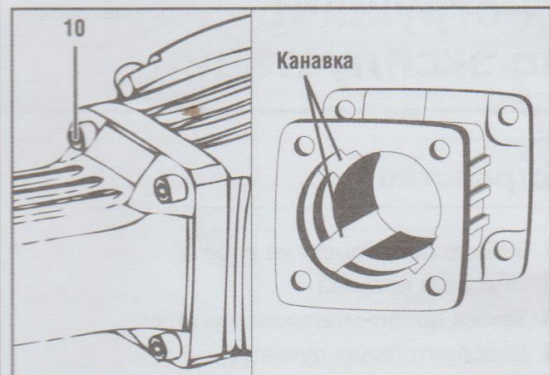
- ▶ отключите изделие от сети;
- ▶ отверните винт(ы) крышки 5 щеткодержателя;
- ▶ выньте изношенную щетку и вставьте новую;
- ▶ установите крышку щеткодержателя на место;
- ▶ проделайте аналогичные операции с другой щеткой.

б) долив/замена смазки в редукторе:

ЗМ-40-1700 К

- ▶ установите изделие вертикально на основную рукоятку и проверьте уровень масла в редукторе. Нормальный уровень – по середине окошка 9а. При недостаточности масла, долейте его – моторное, (полу)синтетическое, вязкостью SAE 15W-40. Рекомендуем масло «ЗУБР» ЗМД-4Т;
- ▶ установите изделие на крышку редуктора и отверните пробку 9а и визуальным осмотром проверьте состояние масла. Потемнение, вспенивание или посторонние включения являются признаками необходимости его замены. При необходимости замены, полностью слейте отработанное масло, отвернув пробку 9а и заправьте его новым маслом до уровня середины окошка 9а.

ЗМ-50-2000 ВК



- ▶ отверните гаечным ключом болты 10 крышки цилиндра и снимите крышку, цилиндр и поршень;
- ▶ очистите внутреннюю поверхность крышки, поршень и цилиндр (снаружи и изнутри) от остатков смазки. При необходимости, можно выполнять очистку бензином;
- ▶ проверьте состояние уплотнительного кольца поршня. При уменьшении внешнего диаметра кольца менее внутреннего диаметра цилиндра, замените его;
- ▶ заложите в крышку цилиндра 60г прилагаемой смазки – по 15г на каждую из 4 канавок на внутренней поверхности крышки.

⚠ ВНИМАНИЕ

Добавление смазки в корпус редуктора через отверстие 9б ЗАПРЕЩЕНО!

Первую проверку/доливку произведите после 25 часов работы. Последующие замены – через каждые 40–50 часов. Замену смазки рекомендуем производить в сервисном центре.

Примечание! Не рекомендуем самостоятельные добавление или замену смазки, т.к. смешивание различных типов смазки **НЕ ДОПУСКАЕТСЯ**. Сервисный центр располагает необходимыми материалами.

Рекомендации по эксплуатации

Убедитесь, что напряжение Вашей сети соответствует номинальному напряжению изделия.

Включайте изделие в сеть только тогда, когда Вы готовы к работе.

Перед первым использованием изделия включите его без нагрузки и дайте поработать 10–20 секунд. Если в это время Вы услышите посторонний шум, почувствуете повышенную вибрацию или запах гари, выключите изделие, отсоедините кабель питания от сети и установите причину этого явления. Не включайте изделие, прежде чем будет найдена и устранена причина неисправности.

Обеспечьте хорошие освещение и вентиляцию рабочего места, т.к. в процессе работы образуется пыль в больших количествах.

Во избежание несчастных случаев, каждый раз перед включением изделия в сеть проверяйте выключенное положение клавиши включения **6**.

Перед долблением стен предварительно определите местоположение скрытой проводки и труб.

Для работы рекомендуем использовать сменный инструмент марки **ЗУБР**. Перечень рекомендованного сменного инструмента Вы можете найти на странице 11.

При использовании изделия расположите сетевой кабель вне рабочей зоны.

Не прилагайте излишних усилий при работе с инструментом. Энергия удара генерируется независимо от силы нажатия.

⚠ ВНИМАНИЕ

Во избежание повреждения изделия **НИ В КОЕМ СЛУЧАЕ** не используйте изделие в качестве рычага.

Для исключения перегрева делайте перерывы в работе, достаточные для охлаждения изделия.

Регулярно проверяйте состояние сетевого кабеля. Не допускайте повреждения изоляции, загрязнения агрессивными и токопроводящими веществами, чрезмерных тянущих и изгибающих нагрузок.

⚠ ВНИМАНИЕ

Поврежденный кабель подлежит немедленной замене в сервисном центре.

Выключайте изделие из сети сразу же по окончании работы.

Выключайте изделие только клавишей **6**. Не выключайте, просто отсоединяя кабель от сети (вынимая вилку из розетки).

Периодически очищайте от грязи и пыли корпус изделия, кабель и вентиляционные отверстия.

Все работы по техническому обслуживанию должны проводиться при отключенном от сети кабеле.

Изделие не требует другого специального обслуживания.

Все ремонтные работы должны проводиться только специалистами сервисных центров.

Следите за исправным состоянием изделия. В случае появления подозрительных запахов, дыма, огня, искр следует выключить изделие, отключить его от сети и обратиться в специализированный сервисный центр.

Если Вам что-то показалось ненормальным в работе изделия, немедленно прекратите его эксплуатацию.

В силу технической сложности изделия, критерии предельных состояний не могут быть определены пользователем самостоятельно. В случае явной или предполагаемой неисправности обратитесь к разделу «Возможные неисправности и методы их устранения». Если неисправности в перечне не оказалось или Вы не смогли устранить ее, обратитесь в специализированный сервисный центр. Заключение о предельном состоянии изделия или его частей сервисный центр выдает в форме соответствующего Акта.

Инструкции по безопасности

Перед началом работы осмотрите и визуально проверьте изделие, кабель и инструмент на отсутствие видимых механических повреждений. **НИ В КОЕМ СЛУЧАЕ** не используйте

поврежденный (искривленный, со сколами, трещинами) сменный инструмент.

Во избежание травм и повреждений перед долблением стен убедитесь в отсутствии в месте долбления скрытой проводки, газовых и водопроводных труб.

Берегите себя от падающих и отлетающих обломков разрушаемой конструкции.

Всегда отключайте кабель питания от сети после окончания работы и перед любыми работами по обслуживанию изделия.

При работе в неблагоприятных условиях (запыленности, повышенном уровне шума и вибрации), используйте средства индивидуальной защиты.

В процессе работы сменный инструмент сильно нагревается. При необходимости извлечения дождитесь его остывания или используйте защитные перчатки.

Изделие передает на оператора повышенную вибрацию. Во избежание ущерба здоровью делайте перерывы в работе и ограничивайте общее время (за смену) работы с изделием.

Условия транспортирования, хранения и утилизации

Хранить в чистом виде, в сухом проветриваемом помещении, вдали от источников тепла. Не допускать попадания влаги, воздействия прямых солнечных лучей.

Транспортировать в упаковке производителя.

Отслужившее срок службы изделие, дополнительные принадлежности и упаковку следует экологически чисто утилизировать.

Гарантийные обязательства

Мы постоянно заботимся об улучшении качества обслуживания наших потребителей, поэтому,

если у Вас возникли нарекания на качество и сроки проведения гарантийного ремонта, пожалуйста, сообщите об этом в службу поддержки **ЗУБР** по электронной почте на адрес: zubr@zubr.ru.

Данная гарантия не ограничивает право покупателя на претензии, вытекающие из договора купли-продажи, а также не ограничивает законные права потребителей.

Мы предоставляем гарантию на инструменты **ЗУБР** на следующих условиях:

- 1) Гарантия предоставляется в соответствии с нижеперечисленными условиями путем бесплатного устранения неисправностей инструмента в течение установленного гарантийного срока, которые доказано обусловлены дефектами материала или изготовления.
- 2) Гарантийный срок начинается со дня покупки инструмента первым владельцем.
- 3) Срок и условия гарантии зависят от серии и артикула инструмента, просим Вас внимательно ознакомиться с условиями гарантии на момент покупки.

Базовая гарантия

Гарантийный срок составляет 36 месяцев со дня продажи.

На серию **МАСТЕР (основной цвет корпуса серый / красный)** устанавливается базовая гарантия сроком 3 года, при условии только бытового применения. В случае профессионального использования инструмента серии **МАСТЕР** базовая гарантия устанавливается 1 год с даты продажи.

На серию **ПРОФЕССИОНАЛ (основной цвет корпуса синий)** устанавливается базовая гарантия сроком 3 года. Для серии **ПРОФЕССИОНАЛ** разрешается эксплуатация в профессиональных целях, за исключением сверхвысоких нагрузок или тяжелых внешних условий эксплуатации, превышающих нормы, указанные в «Инструкции по эксплуатации».

Расширенная гарантия

На серию **МАСТЕР** устанавливается расширенная гарантия сроком на 5 лет. Расширенная гарантия предоставляется только при условии бытового применения и регистрации на сайте zubr.ru.

На серию **ПРОФЕССИОНАЛ** устанавливается расширенная гарантия 5 лет при условии регистрации на сайте zubr.ru. Для серии **ПРОФЕССИОНАЛ** разрешается эксплуатация в профессиональных целях, за исключением сверхвысоких нагрузок или тяжелых внешних условий эксплуатации, превышающих нормы указанные в «Инструкции по эксплуатации».

Расширенная гарантия предоставляется только при условии, если владелец регистрирует инструмент на сайте производителя по адресу zubr.ru в разделе «Сервис» в течение 4 недель с момента покупки. Регистрация расширенной гарантии возможна только после подтверждения покупателем согласия на обработку персональных данных, запрашиваемых в процессе регистрации. Сроки гарантии на конкретную модель инструмента можно проверить на сайте производителя по адресу zubr.ru.

4) Гарантия не распространяется на:

- а) Детали, подверженные рабочему и другим видам естественного износа, а также на неисправности инструмента, вызванные этими видами износа. А также на инструмент, имеющий полную выработку ресурса, сильное внешнее или внутреннее загрязнение.
- б) Неисправности инструмента, вызванные несоблюдением Инструкции по эксплуатации или произошедшие вследствие использования инструмента не по назначению, во время использования в условиях окружающей среды, выходящих за пределы указанных в Инструкции по эксплуатации, ненадлежащих производственных условиях, вследствие перегрузок или недостаточного, ненадлежащего технического обслуживания или ухода. К безусловным признакам перегрузки изделия относятся, помимо прочих: появление цветов побежалости, одновременный выход из строя ротора и статора, деформация или оплавление деталей и узлов изделия, потемнение или обугливание проводов электродвигателя под действием высокой температуры.
- в) При использовании изделия в условиях высокой интенсивности работ и сверхтяжелых нагрузок.
- г) На профилактическое и техническое обслуживание инструмента, например: смазку, промывку.
- д) Неисправности инструмента вследствие использования принадлежностей, сопутствующих и запасных частей, которые не являются оригинальными принадлежностями/частями **ЗУБР**.
- е) На механические повреждения (трещины, сколы и т.д.) и повреждения, вызванные воздействием агрессивных сред, высокой влажности и высоких температур, попаданием инородных предметов в вентиляционные отверстия инструмента, а также повреждения, наступившие вследствие неправильного хранения и коррозии металлических частей.
- ж) Принадлежности, быстроизнашивающиеся части и расходные материалы, вышедшие из строя вследствие нормального износа, такие как: приводные ремни, аккумуляторные блоки, стволы, направляющие ролики, защитные кожухи, цанги, патроны, подошвы, пильные цепи, пильные шины, звездочки, шины, угольные щетки, ножи, пилки, абразивы, сверла, буры, леска для триммера и т.п.
- з) Инструмент, в конструкцию которого были внесены изменения или дополнения.
- и) Незначительное отклонение от заявленных свойств инструмента, не влияющее на его ценность и возможность использования по назначению.
- к) На инструмент, вскрывавшийся или ремонтировавшийся в течение гарантийного срока вне авторизованных сервисных центров. Полный актуальный список авторизованных сервисных центров смотрите на сайте zubr.ru.
- 5) Устранение неисправностей, признанных нами как гарантийный случай, осуществляется на выбор компании **ЗУБР** посредством ремонта или замены неисправного инструмента на новый (возможно и на модель следующего поколения). Замененные инструменты и детали переходят в собственность компании.
- 6) Гарантийные претензии принимаются в течение гарантийного срока. Для этого предъявите или отправьте неисправный инструмент в указанный в документации (актуальный список сервисных центров смотрите на сайте zubr.ru) сервисный центр, приложив заполненный гарантийный талон, подтверждающий дату покупки товара и его наименование. Инструмент, переданный дилеру или в сервисный центр в частично или полностью разобранном виде, под действие гарантии не подпадает. Все риски по передаче и пересылке инструмента дилеру или в сервисный центр несет владелец инструмента.

7) Другие претензии, кроме упомянутого права на бесплатное устранение недостатков инструмента, под действие нашей гарантии не подпадают.

8) После гарантийного ремонта на условиях расширенной гарантии, срок расширенной гарантии инструмента не продлевается и не возобновляется.

9) Для всех электроинструментов обязательно регулярное техническое обслуживание. Периодичность ТО равна сроку службы комплекта угольных щеток.

10) Срок службы изделия составляет 5 лет.

ВОЗМОЖНЫЕ НЕИСПРАВНОСТИ И МЕТОДЫ ИХ УСТРАНЕНИЯ

| Неисправность | Возможная причина | Действия по устранению |
|--|---|---|
| Изделие не включается | Нет напряжения в сети | Проверьте напряжение в сети |
| | Полный износ щеток | Замените щетки (см. Периодическое обслуживание) |
| | Неисправен выключатель, двигатель или иной компонент | Обратитесь в сервисный центр для ремонта или замены |
| | Заклинивание механизма | Обратитесь в сервисный центр для ремонта |
| Изделие не работает на полную мощность | Низкое напряжение сети | Проверьте напряжение в сети |
| | Износ щеток | Замените щетки (см. Периодическое обслуживание) |
| | Сгорела обмотка или обрыв в обмотке двигателя | Обратитесь в сервисный центр для ремонта |
| | Неисправен выключатель, двигатель или иной компонент | Обратитесь в сервисный центр для ремонта или замены |
| | Недостаток смазки, заклинивание механизма | Обратитесь в сервисный центр для ремонта |
| Изделие остановилось при работе | Пропало напряжение сети | Проверьте напряжение в сети |
| | Полный износ щеток | Замените щетки (см. Периодическое обслуживание) |
| | Заклинивание механизма | Обратитесь в сервисный центр для ремонта |
| Изделие перегревается | Интенсивный режим работы, работа с максимальной нагрузкой | Измените режим работы, снизьте нагрузку |
| | Высокая температура окружающего воздуха, слабая вентиляция, засорены вентиляционные отверстия | Примите меры к снижению температуры, улучшению вентиляции, очистке вентиляционных отверстий |
| | Недостаток смазки, заклинивание механизма | Обратитесь в сервисный центр для ремонта |
| | Сгорела обмотка или обрыв в обмотке | Обратитесь в сервисный центр для ремонта |

РЕКОМЕНДОВАННЫЙ СМЕННЫЙ ИНСТРУМЕНТ

| Артикул | Тип | Размер | Наименование |
|---------------|--------|------------|---------------------|
| 29376-00-400 | HEX 28 | 400 мм | Пикообразное зубило |
| 29377-35-400 | HEX 28 | 35/400 мм | Плоское зубило |
| 29378-80-400 | HEX 28 | 80/400 мм | Лопаточное зубило |
| 29379-125-500 | HEX 28 | 125/500 мм | Лопаточное зубило |
| 29371-00-410 | HEX 30 | 28 410 мм | Пикообразное зубило |
| 29373-40-410 | HEX 30 | 40/410 мм | Плоское зубило |
| 29374-75-450 | HEX 30 | 75/450 мм | Лопаточное зубило |